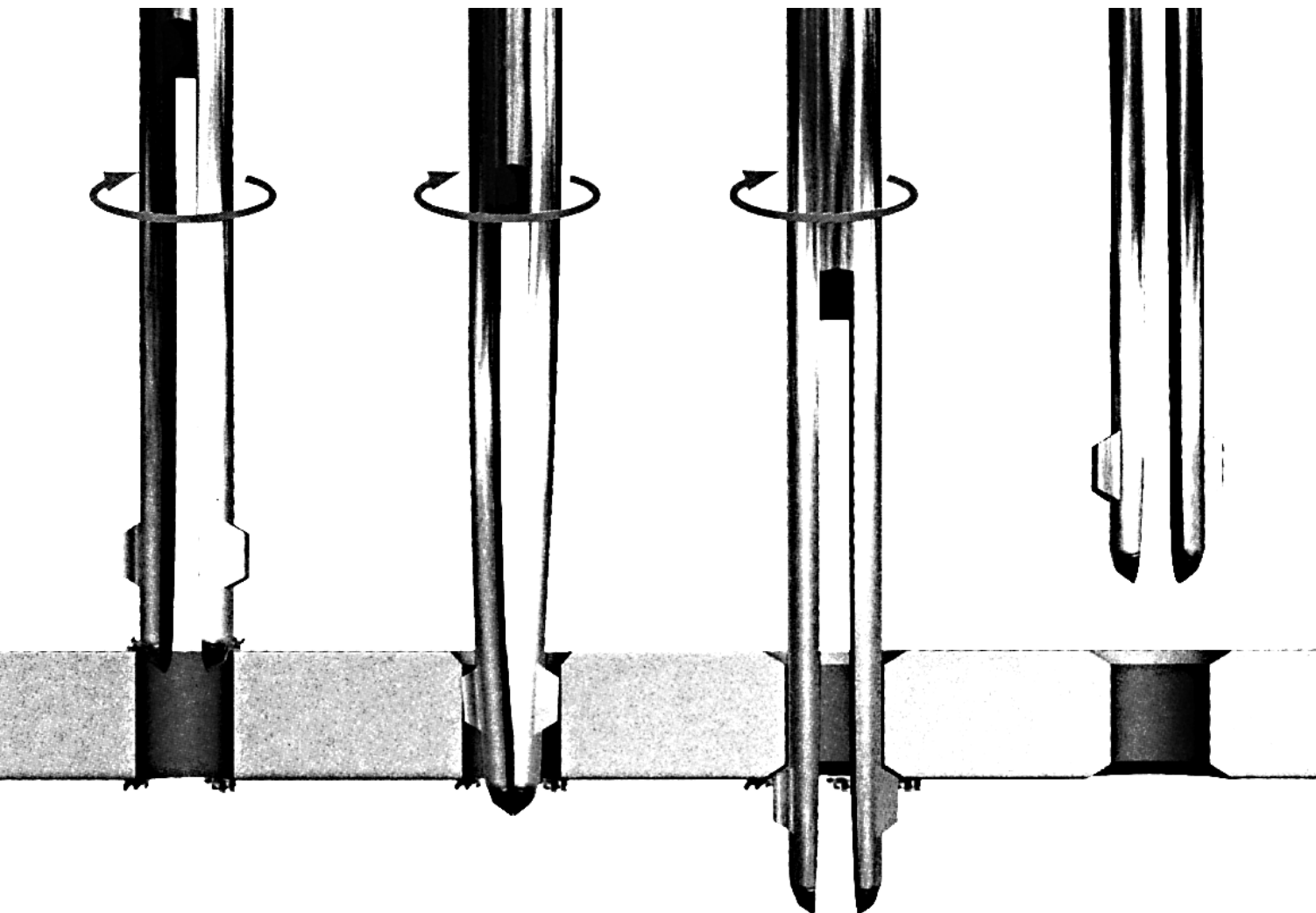


Entgratwerkzeug X-Grat

Deburring tool X-Grat



ТОВ "ФРАКТАЛЬНІСТЬ"

вул. Машинобудівна, 46, 03680, Київ

тел.: +38 044 227-57-73

факс: +38 044 394-80-94

e-mail: office@fractalnost.com.ua

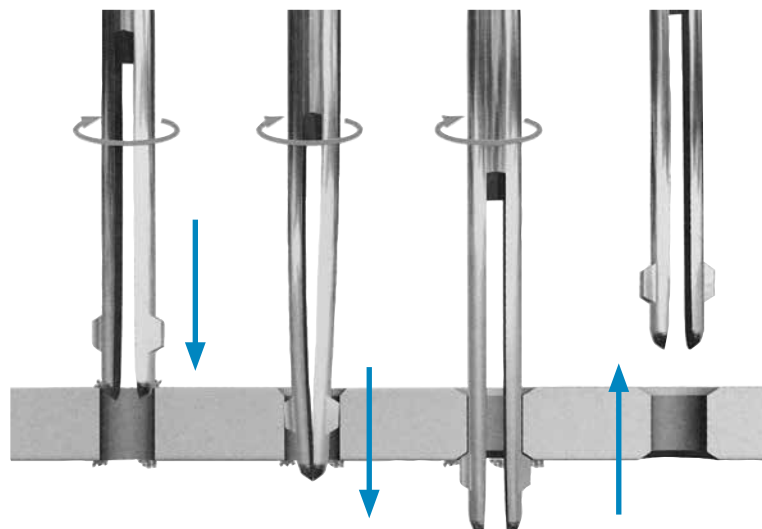
www.fractalnost.com.ua

Entgratwerkzeug X-Grat Deburring tool X-Grat



Beidseitige Bohrloch-Entgratung in einem Durchgang Bore-hole deburring on both sides in a single operation

- Material: HSS
 - kein Spindelstopp nötig!
 - Entgratung an unzugänglichen Stellen (z.B. Hohlkörper)
 - Einsparung einer zweiten Aufspannung
 - einfache und stabile Bauweise
 - besonders geeignet für Massenfertigung
 - geeignet für jede Maschine und nahezu jedes Werkstück
 - Winkel Vorwärtssenkung: 45°
 - Winkel Rückwärtssenkung: 33°
- material: HSS
 - no spindle stop required!
 - chamfering in inaccessible locations (eg. hollow objects)
 - no turning of work piece required
 - simple and rugged design
 - most suitable for mass production
 - one piece construction allows cutting chips to clear easily
 - readily adaptable to all kinds of production machines
 - forward deburring angle: 45°
 - reverse deburring angle: 33°



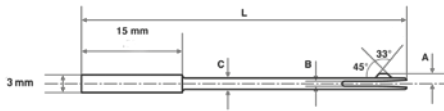
Größe / Size	UPM / RPM	Vorschub / Feed rate mm
1,0~5,0	1750	0,02~0,10
6,0~9,0	800-1000	0,02~0,15
≥ 10,0	600~650	0,05~0,20

Bearbeitungszeit 0,9 Sek.*
Machining time 0,9 sec.*

* Anwendungsbeispiel
* Example

Entgratwerkzeug X-Grat

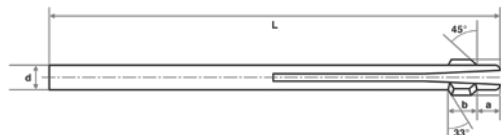
Deburring tool X-Grat



Größenbereich / Range of hole size mm	C mm	L mm	A mm	B mm	Art.-Nr. / Order no.
1,0-1,1	0,9	45	0,9	0,3	1E-XG-1,0
1,1-1,2	1,0	45	1,0	0,3	1E-XG-1,1
1,2-1,3	1,1	45	1,1	0,3	1E-XG-1,2
1,3-1,4	1,2	45	1,2	0,3	1E-XG-1,3
1,4-1,5	1,3	45	1,3	0,3	1E-XG-1,4
1,5-1,6	1,4	50	1,4	0,5	1E-XG-1,5
1,6-1,7	1,5	50	1,5	0,5	1E-XG-1,6
1,7-1,8	1,6	50	1,6	0,5	1E-XG-1,7
1,8-1,9	1,7	60	1,7	0,5	1E-XG-1,8
1,9-2,0	1,8	60	1,8	0,5	1E-XG-1,9
2,0-2,2	1,9	60	1,9	0,5	1E-XG-2,0
2,2-2,4	2,1	80	2,1	1,0	1E-XG-2,2
2,4-2,6	2,3	80	2,3	1,0	1E-XG-2,4
2,6-2,8	2,5	80	2,5	1,0	1E-XG-2,6



Größenbereich / Range of hole size mm	d mm	L mm	a mm	b mm	Art.-Nr. / Order no.
2,80-3,18	2,75	101,6	3,18	4,45	1E-XG-2,8
3,18-3,55	3,15	101,6	3,18	4,45	1E-XG-3,18
3,55-3,96	3,58	101,6	3,18	4,45	1E-XG-3,55
3,96-4,36	3,94	101,6	3,18	4,45	1E-XG-3,96
4,36-4,74	4,34	101,6	3,18	4,45	1E-XG-4,36
4,74-5,15	4,72	101,6	3,18	6,22	1E-XG-4,74
5,15-5,56	5,13	101,6	3,18	6,22	1E-XG-5,15



Größenbereich / Range of hole size mm	d mm	L mm	a mm	b mm	Art.-Nr. / Order no.
5,56-5,94	5,54	101,6	6,48	6,22	1E-XG-5,56
5,94-6,35	5,92	101,6	6,48	6,22	1E-XG-5,94
6,35-6,75	6,32	101,6	6,48	6,22	1E-XG-6,35
6,76-7,14	6,73	101,6	6,48	6,22	1E-XG-6,76
7,13-7,54	7,11	101,6	6,48	6,22	1E-XG-7,13
7,54-7,95	7,52	101,6	7,24	6,48	1E-XG-7,54
7,95-8,33	7,92	101,6	7,24	6,48	1E-XG-7,95
8,33-8,71	8,31	101,6	7,24	6,48	1E-XG-8,33
8,71-9,11	8,69	101,6	7,24	6,48	1E-XG-8,71
9,11-9,52	9,09	101,6	7,24	6,48	1E-XG-9,11
9,52-9,90	9,50	112,7	8,00	6,22	1E-XG-9,52
9,90-10,31	9,88	112,7	8,00	6,22	1E-XG-9,9
10,31-10,72	10,29	112,7	8,00	6,22	1E-XG-10,31
10,69-11,13	10,67	112,7	8,00	6,22	1E-XG-10,69
11,10-11,51	11,07	139,7	8,76	6,99	1E-XG-11,1
11,51-11,88	11,48	139,7	8,76	6,99	1E-XG-11,51
11,88-12,29	11,86	139,7	8,76	6,99	1E-XG-11,88
12,29-12,70	12,26	139,7	8,76	6,99	1E-XG-12,29
12,70-13,08	12,67	177,8	9,78	7,75	1E-XG-12,7
13,08-13,48	13,05	177,8	9,78	7,75	1E-XG-13,08
13,49-13,89	13,46	177,8	9,78	7,75	1E-XG-13,49
13,87-14,30	13,84	177,8	9,78	7,75	1E-XG-13,87
14,30-14,68	14,27	190,5	10,54	10,29	1E-XG-14,30
14,68-15,09	14,65	190,5	10,54	10,29	1E-XG-14,68
15,09-15,47	15,06	190,5	10,54	11,05	1E-XG-15,09
15,47-15,87	15,44	190,5	10,54	11,05	1E-XG-15,47
15,87-16,28	15,84	212,6	11,30	11,05	1E-XG-15,87

Andere Abmessungen und TiN-beschichtete Ausführungen auf Anfrage erhältlich
Other sizes and TiN-coated version available upon request



